

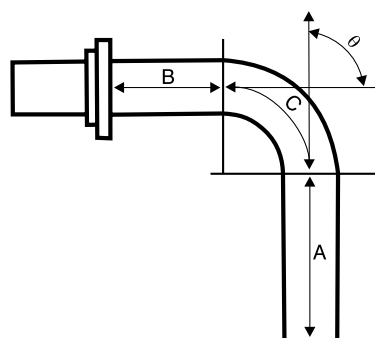
Rurki Blue Line Ultra [100/8../...] o łuku wygięcia 105°

Rozmiar	Średnica zewnętrzna [mm]	Długość [mm]	Średnica wewnętrzna kaniuli wymiennej [mm]	Średnica balonu [mm]
Średnica wewnętrzna [mm]				
6.0	9.2	64.5	4.5	20
7.0	10.5	70.0	5.5	24
7.5	11.3	73.0	6.0	30
8.0	11.9	75.5	6.5	30
8.5	12.6	78.0	7.0	30
9.0	13.3	81.0	7.5	30
10.0	14.0	87.5	8.5	30

Rurki Blue Line o łuku wygięcia 90°

- bez mankietu [105/5../...]

Rozmiar	Średnica zewnętrzna [mm]	„A” [mm]	„B” [mm]	„C” [mm]
Średnica wewnętrzna [mm]				
3.0	4.2	13	1	21
3.5	4.9	14	2	23
4.0	5.5	15	4	24
4.5	6.2	16	5	25
5.0	6.9	17	6	27
6.0	8.3	20	5	30
7.0	9.7	24	6	35
7.5	10.4	26	7	38
8.0	11.0	28	8	40
9.0	12.4	33	11	45
10.0	13.7	37	13	50



- z podwójnym mankietem [100/512../...]

Rozmiar	Średnica zewnętrzna [mm]	„A” [mm]	„B” [mm]	„C” [mm]
Średnica wewnętrzna [mm]				
7.0	9.7	41	6	35
7.5	10.4	43	7	38
8.0	11.0	45	8	40
9.0	12.4	48	9	45
10.0	13.7	51	10	50

- z regulowanym położeniem uchwytu [100/52../...]

Rozmiar	Średnica zewnętrzna [mm]	„A” [mm]	„B” [mm]	„C” [mm]
Średnica wewnętrzna [mm]				
6.0	8.3	23	11-31	36
7.0	9.7	28	14-34	38
8.0	11.0	35	17-37	38
9.0	12.4	38	22-42	40
10.0	13.7	41	26-46	43

Rurki Bivona

- rurki dla dorosłych [8501.., 6701.., 7501.., 7501.., 60A1.., 67FH.., 8551.., 7551..*]

Rozmiar	Średnica zewnętrzna [mm]	Długość [mm]
Średnica wewnętrzna [mm]		
5.0	7.3	60.0
6.0	8.7	70.0
6.5	9.4	70.0
7.0	10.0	80.0
7.5	10.4	80.0
8.0	11.0	88.0
8.5	11.8	88.0
9.0	12.3	98.0

- rurki pediatryczne [85P0.., 67P0.., 65P0.., 60P0.., 60PFS..]

Rozmiar	Średnica zewnętrzna [mm]	Długość [mm]
Średnica wewnętrzna [mm]		
2.5	4.0	38.0
3.0	4.7	39.0
3.5	5.3	40.0
4.0	6.0	41.0
4.5	6.7	42.0
5.0	7.3	44.0
5.5	8.0	46.0

- rurki noworodkowe [85N0.., 67N0.., 65N0.., 60N0.., 60NFS..]

Rozmiar	Średnica zewnętrzna [mm]	Długość [mm]
Średnica wewnętrzna [mm]		
2.5	4.0	30.0
3.0	4.7	32.0
3.5	5.3	34.0
4.0	6.0	36.0

* Nie wszystkie rodzaje rurek występują we wszystkich wyszczególnionych w tabeli rozmiarach.

- rurki dla dorosłych z regulowanym uchwytem [75HA.., 67HA..]

Rozmiar	Średnica zewnętrzna [mm]	Długość [mm]
Średnica wewnętrzna [mm]		
6.0	8.7	110.0
7.0	10.0	120.0
8.0	11.0	130.0
9.0	12.3	140.0

- rurki pediatryczne z regulowanym uchwytem [60HA..]

Rozmiar	Średnica zewnętrzna [mm]	Długość [mm]
Średnica wewnętrzna [mm]		
2.5	4.0	55.0
3.0	4.7	60.0
3.5	5.3	65.0
4.0	6.0	70.0
4.5	6.7	75.0
5.0	7.3	80.0
5.5	8.0	85.0

Rurki Bivona mogą być produkowane na indywidualne zamówienie klienta. W sprawie zamówienia rurki, zgodnie ze spersonalizowaną specyfikacją, prosimy o kontakt bezpośrednio z firmą

Informacje podane w tym katalogu są aktualne w momencie oddania do druku. Oddanie do druku nastąpiło w lutym 2009.

Portex, Blue Line, ULTRAPerc, UniPerc, Mini-Trach, Orator, Thermovent, Suctionaid, SuctionPro 72, Soft-Seal, Profile, Fome-Cuf, Aire-Cuf, TTS, Flex Tend Plus, Hyperflex są zarejestrowanymi znakami towarowymi Smith Group plc.